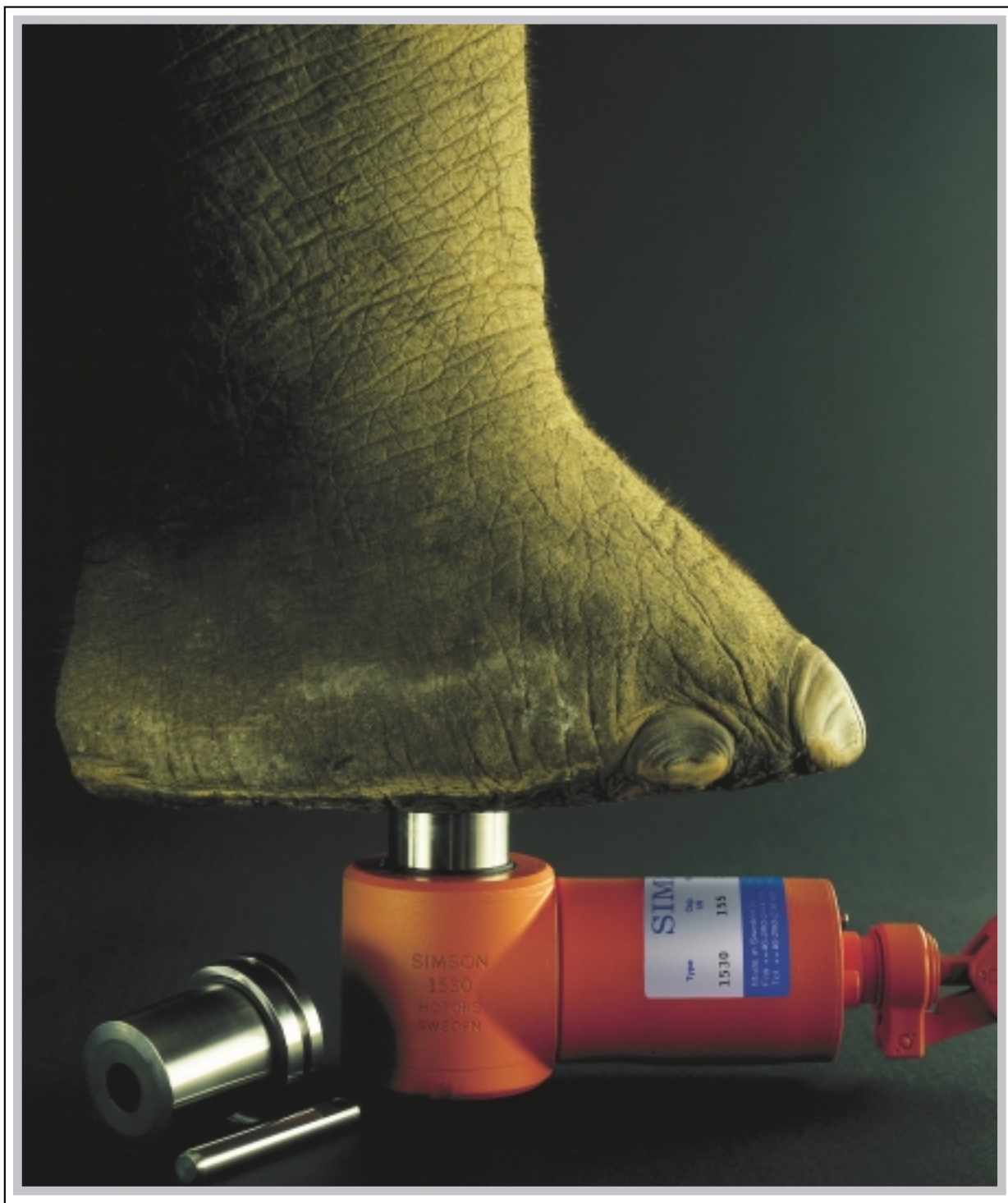


Simson



BAKER & PROVAN



SIMSON

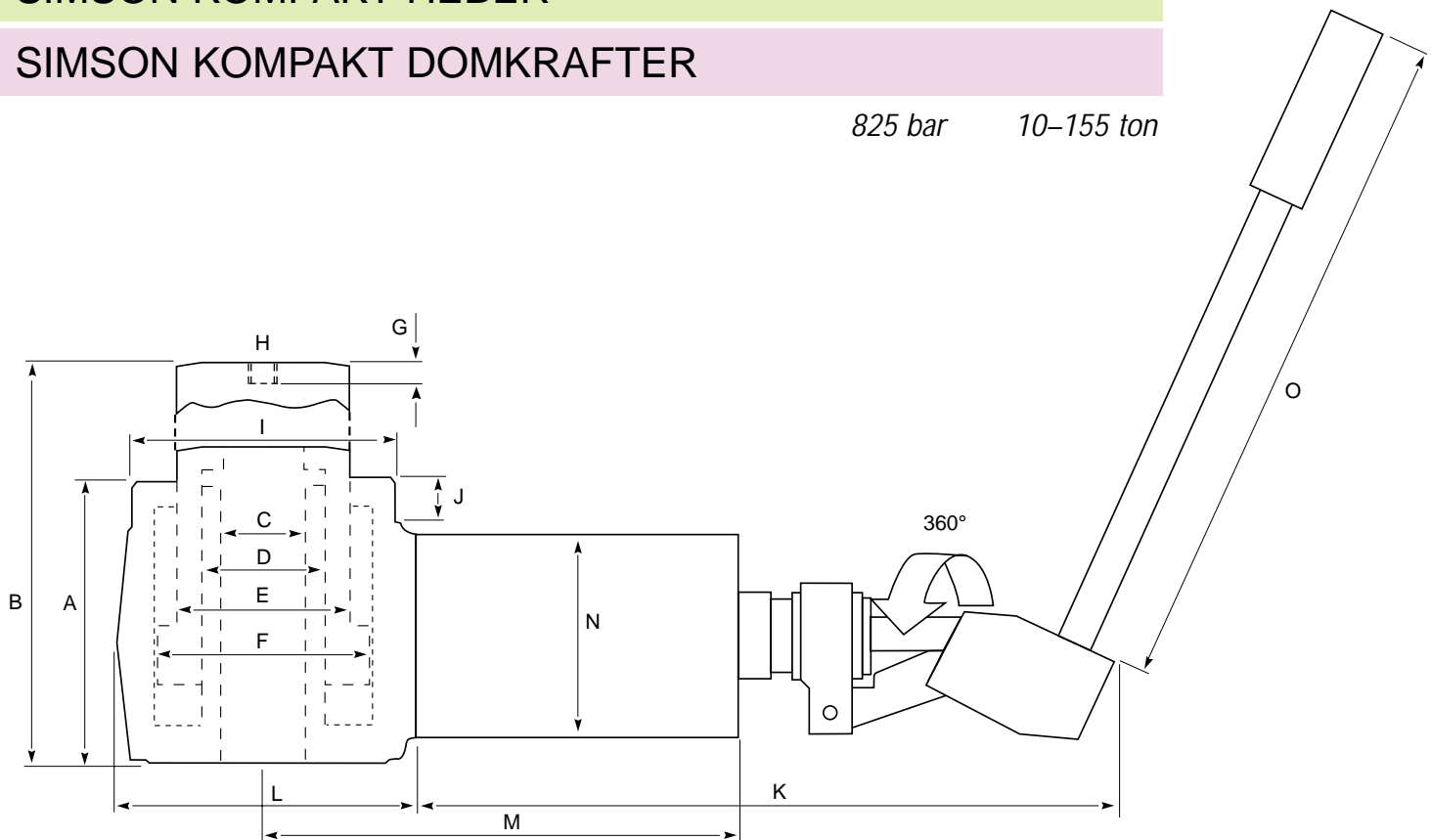
COMPACT

SIMSON COMPACT JACKS

SIMSON KOMPAKT HEBER

SIMSON KOMPAKT DOMKRAFTER

825 bar 10–155 ton



Simson Compact is a hydraulic powerpack that combines a number of unique features, such as lightweight, attractive design and high capacity. Quality and reliability are two other characteristics that have made Simson a favorite tool among professionals worldwide.

Simson Kompakt ist ein hydraulisches Kraftpaket, das sich durch mehrere vorteilhafte Eigenschaften auszeichnet: niedriges Gewicht, kompaktes Design und hohe Kapazität. Qualität und Zuverlässigkeit sind Schlüsselbegriffe, die man bei den Simson-Produkten bereits voraussetzt und die von Fachleuten in der ganzen Welt geschätzt werden.

Simson Kompakt är ett hydrauliskt kraftpaket som förenar en rad unika egenskaper. Låg vikt, smäcker design och hög kapacitet är utmärkande kännetecken. Kvalitet och pålitlighet är två andra nyckelbegrepp som gjort Simson till ett uppskattat verktyg av yrkesfolk över hela världen.

Capacity* Kapazität Kapacitet ton (kN)	Stroke Hub Slaglängd mm	Model Modell Modell SIMSON	Area Fläche Yta cm ²
10 (100)	30	1030H	13,47
	30	1030HG	13,47
	80	1075H	13,47
	80	1075HG	13,47
15,5 (155)	30	1530	19,63
	75	1575	19,63
	75	1575B**	19,63
22 (220)	75	2175H	28,27
	75	2175HG	28,27
22,5 (225)	25	2325H	28,30
	25	2325HG	28,30
30 (300)	30	3030	38,48
34 (340)	75	3475	44,17
43 (430)	55	4355H	54,79
	55	4355HG	54,79
61,5 (615)	55	6255	78,54
113 (1130)	50	11650H	144,51
147,5 (1475)	50	15550	188,68

* Calculated with 95% efficiency @ 825 bar /

** Extended bottom with thread M 56x3 /

- Lift piston of tempered high-strength steel.
- Forged and roller-polished cylinder barrel (tempered).
- Working pressure 825 bar.
- Dimensioned for 3-fold safety against overloading and 4-fold security against breaks.
- Closed hydraulic system ensures perfect operation of the jack in all situations – even submersed.
- Handles push and pull operations for stretching cables, rods, bolts, etc., and the drawing off bearings, sleeves, etc.
- External screw facilitates setting of the cylinder.
- Simson is delivered with a three-year operating and material warranty on the piston and the cylinder.
- All the jacks feature a safety valve on the pump side of the circuit set at 825 Bar.

- Hubkolben aus gehärtetem, hochfestem Stahl.
- Geschmiedeter und rollpolierter Zylinder (gehärtet).
- Betriebsdruck 825 bar.
- Dreifach-Schutz gegen Überlastung und Vierfach-Schutz gegen Bruch.
- Der geschlossene Hydraulikkreislauf läßt den Heber in allen Lagen und Situationen einwandfrei arbeiten – auch unter Wasser.
- Bewältigt Zug- und Druckarbeiten, z.B. beim Spannen von Kabeln, Stangen, Bolzen usw. sowie Abziehen von Lägern, Buchsen usw.
- Außengewinde vereinfacht das Fixieren von Zylindern.
- Die Simson-Heber werden mit dreijähriger Material- und Verarbeitungsgarantie für Kolben und Zylinder geliefert.
- Alle Simson-Hydraulikheber sind auf der Pumpenseite mit einem Sicherheitsventil versehen, das bei 825 bar zuverlässig auslöst.

- Lyftkolv av härdat höghållfast stål.
- Smidd och rullpolerad cylinder i härdat utförande.
- Arbetstryck 825 bar.
- Dimensionerad för 3-faldig säkerhet mot överbelastning och 4-faldig säkerhet mot brott.
- Slutet hydraulsystem gör att domkraften fungerar perfekt i alla lägen – även under vatten.
- Klarar tryck- och dragoperationer vid exempelvis spänning av kablar, stänger, bultar etc samt avdragning av lager, hylsor etc.
- Utvändig gänga förenklar fixering av cylindern.
- Simson levereras med tre års arbets- och materialgaranti på kolv och cylinder.
- Alla domkrafter har säkerhetsventil på pumpsidan som bryter vid 825 bar.

A	B	C	D	E	F	G	H	I	J	K	L	M	N	O	Weight Gewicht Vikt kg
mm	mm	mm	mm	mm	mm	mm			mm	mm	mm	mm	mm	mm	kg
74	104	16,5	28	40	50	–	–	–	–	230	70	127	60	262	3,6
85	115	14,0	28	40	50	20	M 16	–	–	230	70	127	60	262	3,7
130	210	20,5	30	40	50	–	–	M 70x3	45	230	70	127	60	262	4,7
140	220	17,5	30	40	50	25	M 20	M 70x3	45	230	70	127	60	262	4,8
74	104	–	–	40	50	25	M 12	–	–	230	70	127	60	262	3,7
130	205	–	–	30	50	20	M 8	M 70x3	45	230	70	127	60	262	5,0
162	237	–	–	30	50	–	M 8	M 70x3	45	230	70	127	60	262	5,8
130	205	30,5	45	60	75	–	–	M 90x3	20	276	105	175	98	262	10,4
172	247	26,5	45	60	75	50	M 30	M 90x3	20	276	105	175	98	262	10,5
79	104	24,5	36	60	70	–	–	M 90x3	14	244	98	141	60	262	5,5
109	134	21,0	36	60	70	35	M 24	M 90x3	14	244	98	141	60	262	5,8
79	109	–	–	40	70	25	M 12	M 90x3	14	244	98	141	60	262	5,5
130	205	–	–	60	75	35	M 16	M 90x3	20	276	105	175	98	262	11,1
130	185	40,5	55	80	100	–	–	M 120x3	20	288	135	185	98	262	13,6
177	232	35,0	55	80	100	60	M 39	M 120x3	20	288	135	185	98	262	13,8
130	185	–	–	80	100	35	M 16	M 120x3	20	288	135	185	98	262	15,2
134	184	56,0	75	100	155	–	–	M 200x4	25	305	210	202	98	262	37,0
134	184	–	–	100	155	35	M 16	M 200x4	25	305	210	202	98	262	41,0

Beremit 95% Wirkungsgrad – 825 bar. / Beräknat med 95% verkningsgrad – 825 bar

Mit verst Boden und Anschlußgewinde M 56x3. / Försedd med förlängd botten med anslutningsgänga M 56x3.



B A K E R & P R O V A N

Simson
Power Tools

9-11 Power Street
St Marys NSW 2760
Australia

Phone + 61 (0)2 8801 9000
Fax +61 (0)2 9673 4025
email: simson@bakerprovan.com.au
www.bakerprovan.com.au